

## 劲昇光电 AST-Ge3535 飞控避障手势辨识控制模块规格书 Fly Control Version

### 简介

劲昇光电手势辨识开关控制模块,主要工作原理是以 850 红外线收发对管,以红外信号反射撷取,经特殊信号处理及手势辨识算法组合,可在太阳光直射下操作,完全排除环境光干扰,完成基本手势辨识功能。模块本身为可程序化结构,具有 UART 通信接口,可由客户自行开发全产品设计,也可依据客户需求完成量身订做

### 功能

- 四旋翼无人机避障及手势操控
- 五组 IR 收发单体,可检测 前,后,左,右, 上或下 5 方向手势动作
- 手势辨识种类 (recognize 6 human hand gesticulations)
  - ✓ 远近拉伸跟随
  - ✓ 单点击 (Single Click)
  - ✓ 保持不动 (Hold)
  - ✓ 手势距离远近参数 (8 BIT RSSI data)
- 检测距离:1~30 cm (可程序化设定)  
Detect Distance: Vertical 1~30cm (Programming able)
- 接收检测角度: 30 度 (Receiver Optical Angle: 30° )
- 使用 850 红外线,采用本公司专利技术与 ASIC,,本产品可在太阳光直射下操作,完全排除环境光干扰
- 完全模块化设计
- 可程序画参数设定
- 通信接口: UART 界面

Address/地址: 248 新北市五股區中興路一段 8 號 7F-12

Tel/电话 : +886- 02-8976-9686

Fax/传真 : +886- 02-8976-9787

<http://www.asiantech.com.tw>

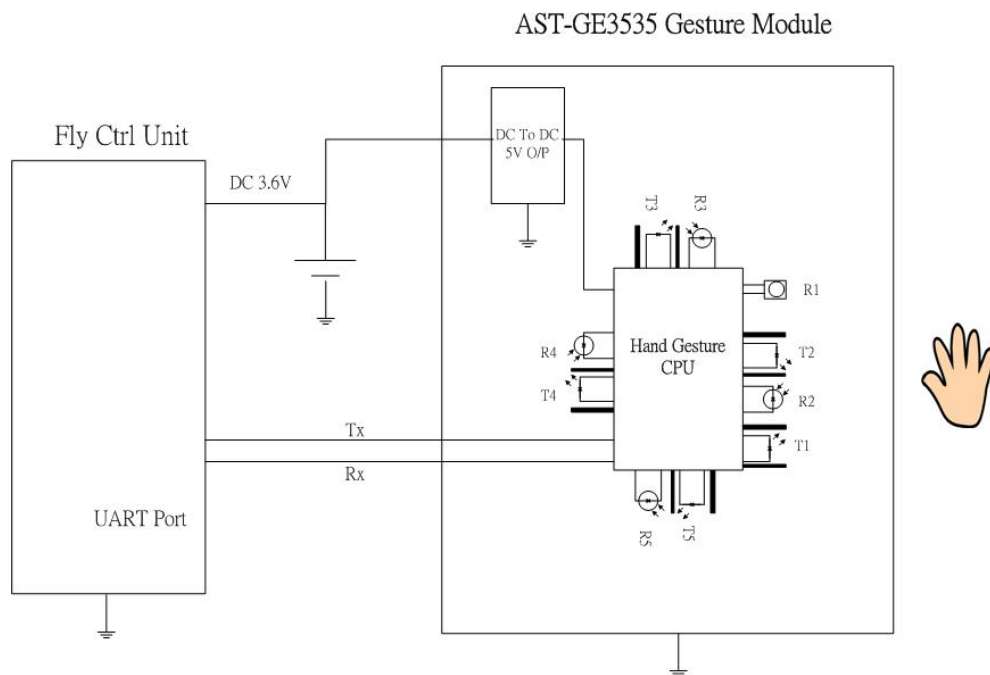
E-mail: [kevin@asiantech.com.tw](mailto:kevin@asiantech.com.tw)

## 应用产品

- 无人机避障及手势控制
- 机器人及其他互动产品手势控制

## 模块应用方块图

- 无人机控制应用



## 基本电器特性

建议工作环境参数:

Description	Symbol	Range	Unit
DC Supply	Vdc	5V +/- 10%	V
Working Current	Idc on	20~30	mA
Operation temperature	Top	-20~80	°C

Address/地址: [248 新北市五股區中興路一段 8 號 7F-12](#)

Tel/电话: [+886- 02-8976-9686](tel:+886-02-8976-9686)

Fax/传真: [+886- 02-8976-9787](tel:+886-02-8976-9787)

<http://www.asiantech.com.tw>

E-mail: [kevin@asiantech.com.tw](mailto:kevin@asiantech.com.tw)

## 飞控手势制模块电器规格 (850 IR, 5 发 5 收)

➤ 基本电器特性 : Test condition: DC = 5V

Description	Symbol	Range	Unit	Remark
DC Supply	Vdc	5V +/- 10%	V	
Working Current	Idc on	20~30	mA	
IR Receive Angle	Rangle	30°	degree	
IR Scanning Rate	Fr	200	Hz	
"Hold" detect distance	Hcm	1~30	cm	PRG*
Up/Down motion speed	Vsp	1~15	cm/sec	

PRG\*: Programming able. The detect range is approx value.

➤ UART Interface:

- ✓ Baud Rate: 115200
- ✓ Data Bits: 8
- ✓ Stop Bits: 1
- ✓ Parity: None
- ✓ Data Frame:

HeadCode (H'69)	Mod-ID (1 byte)	Data Code (1 byte)	Checksum (1 byte)
-----------------	-----------------	--------------------	-------------------

■ Mod-ID: 0 (Sensor System), 1-5 (IR Module), 1-Byte

- ◆ 0x00 → Gesture System command
- ◆ 0x01 → Module #1
- ◆ 0x02 → Module #2
- ◆ 0x03 → Module #3
- ◆ 0x04 → Module #4
- ◆ 0x05 → Module #5

Address/地址: [248 新北市五股區中興路一段 8 號 7F-12](#)

Tel/电话: [+886- 02-8976-9686](tel:+886-02-8976-9686)

Fax/传真: [+886- 02-8976-9787](tel:+886-02-8976-9787)

<http://www.asiantech.com.tw>

E-mail: [kevin@asiantech.com.tw](mailto:kevin@asiantech.com.tw)

■ Data Code:

	Function	Data Code	Remark
1	POWER ON	1111-1111	Gesture System command
2	ACTIVE	1000-0000	Module N command
3	SINGLE CLICK	1000-0100	Module N command
4	HOLD	1010-0000	Module N command
5	NONE	0000-0000	Gesture System command
6	RSSI	0nnn-nnnn	Module N command Value =1 - 127

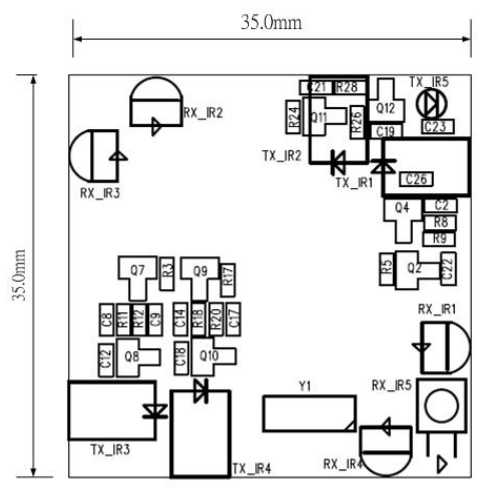
➤ Data code 說明:

- ✓ POWER ON : Gesture System command, 通知主系统手势模块以开机
- ✓ Active : Module N command, 通知主系统手势模块中某单体已偵測到障碍物
- ✓ SINGLE CLICK: Module N command, 通知主系统手势模块中某单体已偵測到单点击动作
- ✓ HOLD: Module N command, 通知主系统手势模块中某单体已偵測到”保持不动”动作
- ✓ NONE: Gesture System command, 通知主系统手势模块中某单体已偵測不到手势或障碍物
- ✓ RSSI: Module N command, 通知主系统手势模块中某单体偵測手掌距离远近数值,可供主系统作拉伸跟随使用

主控基板尺寸图:

➤ Part No: AST-Ge3535

➤ PCBA 尺寸图:



Address/地址: 248 新北市五股區中興路一段 8 號 7F-12

Tel/电话 : +886- 02-8976-9686

Fax/传真 : +886- 02-8976-9787

<http://www.asiantech.com.tw>

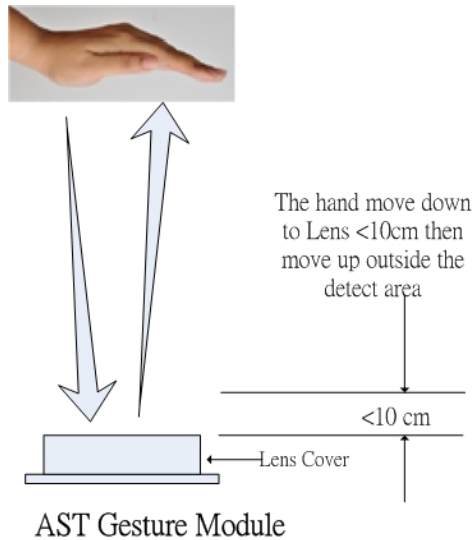
E-mail: [kevin@asiantech.com.tw](mailto:kevin@asiantech.com.tw)

## 手势控制操作说明

➤ 手势识别动作分类: 下列中所列范例仅供参考

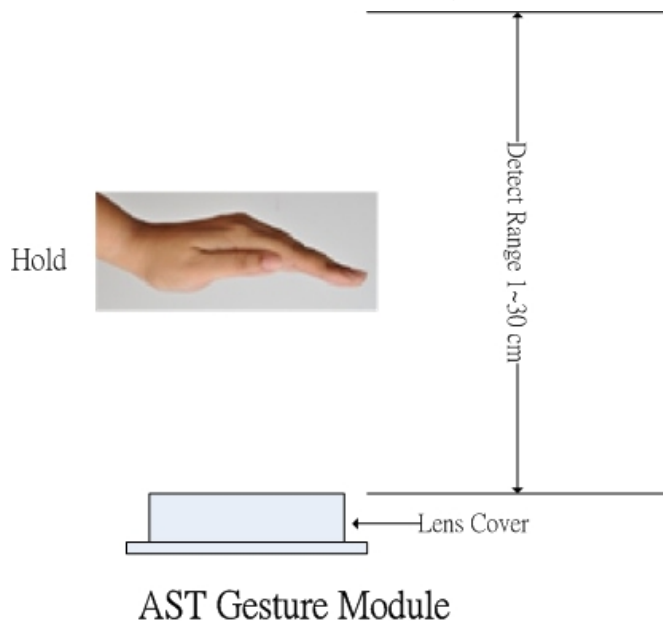
✓ 单点击 (Single Click): 手势由远到近(要离模块表面<10cm), 在由近到远离开检测范围视为有效动作

◆ 使用范例: 无人机中一键起飞, 或者可当 **Select or Enter command**



✓ 保持不动 (Hold): 停留时间&检测距离可程序设定, 例如 Hold time: 0.5 sec, Range: 10 cm, 表示手离表面 10cm 内, 保持 0.5 sec 以上不动, 视为有效动作

◆ 使用范例: 功能启动 (例如无人机进入一键启动模式), 或者当电源开关



Address/地址: [248 新北市五股區中興路一段 8 號 7F-12](#)

Tel/电话: [+886- 02-8976-9686](tel:+886-02-8976-9686)

Fax/传真: [+886- 02-8976-9787](tel:+886-02-8976-9787)

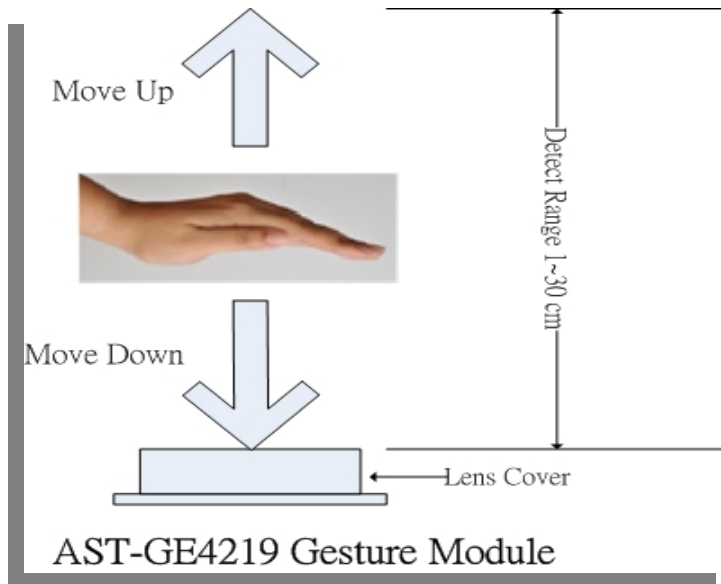
<http://www.asiantech.com.tw>

E-mail: [kevin@asiantech.com.tw](mailto:kevin@asiantech.com.tw)

- ✓ 垂直或水平远近拉伸移动 (Vertical Down):检测距离可程序设定,最大距离 30 cm

- ◆ 使用范例: 当作手势远近拉伸跟随

- ◆ 例如:当手掌置于模块镜面上方 10 cm 内,停留 0.5 秒后检视手掌距离持续送出 8 BIT RSSI,一直到手掌离开为止



[Address/地址: 248 新北市五股區中興路一段 8 號 7F-12](#)

[Tel/电话 : +886- 02-8976-9686](tel:+886-02-8976-9686)

[Fax/传真 : +886- 02-8976-9787](tel:+886-02-8976-9787)

<http://www.asiantech.com.tw>

[E-mail: kevin@asiantech.com.tw](mailto:kevin@asiantech.com.tw)