

勁昇光電 AST-GE4219 手勢辨識控制模組規格書

簡介

勁昇光電手勢辨識開關控制模組,主要工作原理是以 850 紅外線收發對管,以紅外信號反射擷取,經特殊信號處理及手勢辨識演算法組合,可在太陽光直射下操作,完全排除環境光干擾,完成基本手勢辨識功能. 模組本身為可程式化結構,具有多種通信介面,可由客戶自行開發全產品設計,也可依據客戶需求完成量身訂做

功能

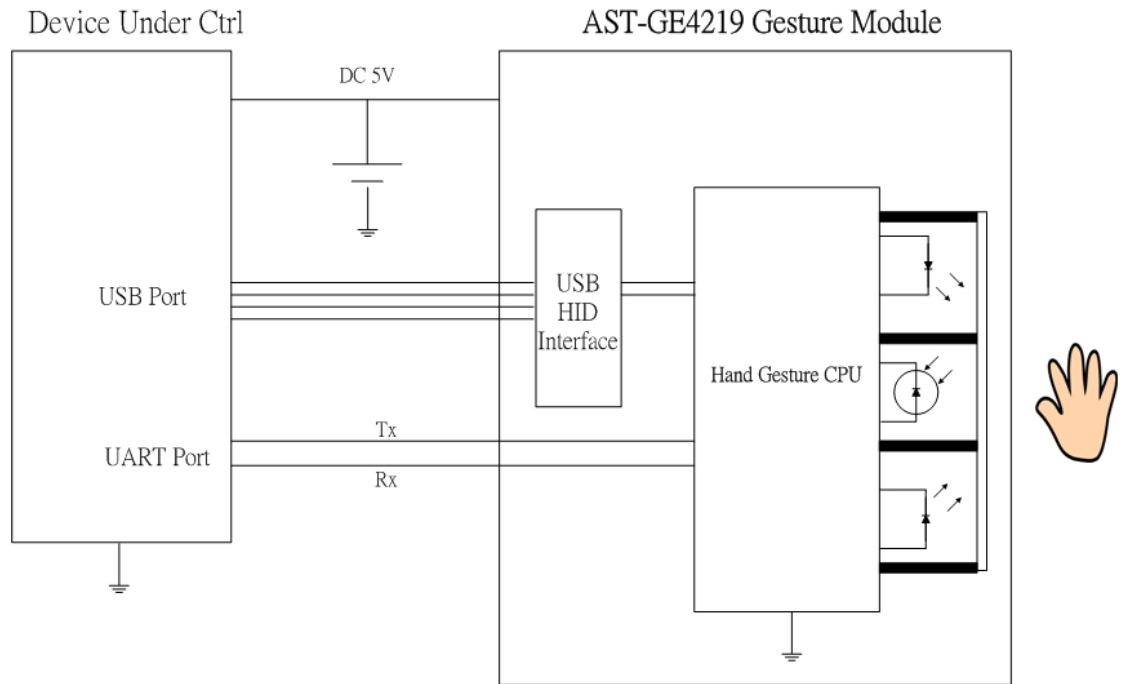
- 手勢辨識種類 (recognize 6 human hand gesticulations)
 - ✓ 垂直上移動 (Vertical move Up)
 - ✓ 垂直下移動 (Vertical move Down)
 - ✓ 水平向左移動 (Horizontal move Left)
 - ✓ 水平向右移動 (Horizontal move Right)
 - ✓ 保持不動 (Hold)
 - ✓ 單點擊 (Single Click)
- 檢測距離 垂直:1~30 cm ,水平:1~20 cm (可程式化設定)
(Detect Distance: Vertical 1~30cm, Horizontal: 1~20 cm (Programming able))
- 接收檢測角度: 120 度 (Receiver Optical Angle: 120°)
- 使用 850 紅外線,採用本公司專利技術與 ASIC. 本產品可在太陽光直射下操作,完全排除環境光干擾
- 完全模組化設計
- 可程式畫參數設定
- 通信介面: 標準 USB HID 鍵盤指令 (F1~F5 key command). And UART 介面

應用產品

- 車載音響手勢控制操作
- LED 檯燈控制
- 智能家居電器開關控制
- 電子書

模組應用方塊圖

- 控制應用方塊圖



基本電器特性

- 建議工作環境參數:

Description	Symbol	Range	Unit
DC Supply	Vdc	5V +/- 10%	V
Working Current	Idc on	20~30	mA
Operation temperature	Top	-20~80	°C

手勢制模組電器規格 (850 IR 雙發單收)

➤ 基本電器特性 : Test condition: DC = 5V

Description	Symbol	Range	Unit	Remark
DC Supply	Vdc	5V +/- 10%	V	
Working Current	Idc on	20~30	mA	
IR Receive Angle	Rangle	60°	degree	
IR Scanning Rate	Fr	200	Hz	
“Hold” detect range	Hcm	1~30	cm	PRG*
Up/Down motion speed	Vsp	1~15	cm/sec	
L←→R detect range	LRcm	1~20	cm	PRG*
L←→R motion speed 1	LRsp	5~60	cm/sec	LRcm<10cm
L←→R motion speed 2	LRsp	5~30	cm/sec	LRcm>10cm

PRG*: Programming able. The detect range is approx value.

➤ USB HID 多媒体键值 (Option 1)

功能	標準鍵盤定義	鍵盤編碼	Remark
單擊	▶	0x00 0xcd	Play/Stop 播放/暫停
左→右	▶▶	0x00 0xb5	Up 下一曲
右→左	◀◀	0x00 0xb6	Down 上一曲
保持→上	Volume Up	0x00 0xe9	Volume Up 音量加
保持→下	Volume Down	0x00 0xea	Volume Down 音量減

➤ USB HID Key F1~F5 鍵值:

Function	Keyboard Name	Data code	Remark
Single click	F1	0X3A	
L→R (Horizontal)	F2	0X3B	
R→L (Horizontal)	F3	0X3C	
Up (Vertical)	F4	0X3D	
Down (Vertical)	F5	0X3E	

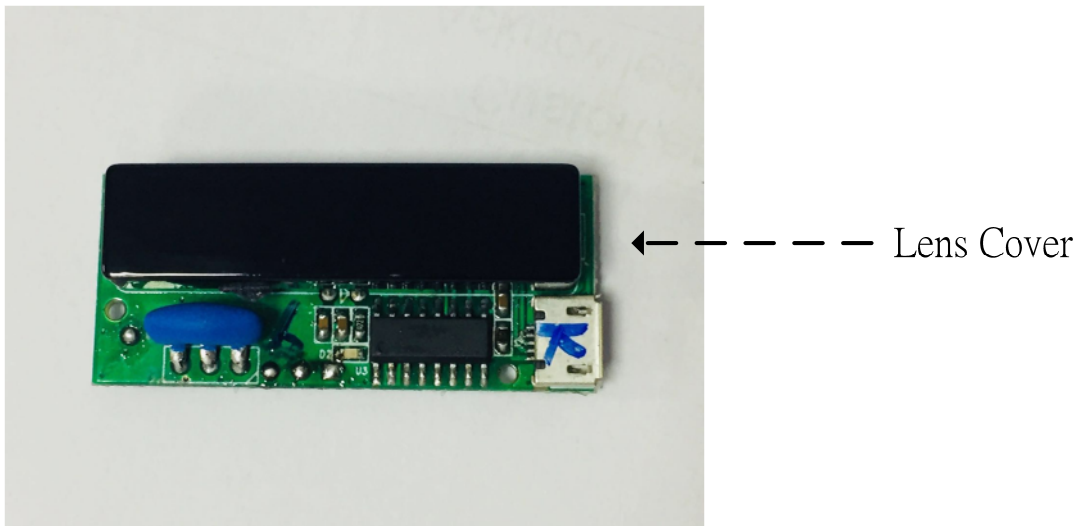
➤ UART Interface:

- ✓ Baud Rate: 19200
- ✓ Data Bits: 8
- ✓ Stop Bits: 1
- ✓ Parity: None
- ✓ Flow Ctrl: None
- ✓ Data format:

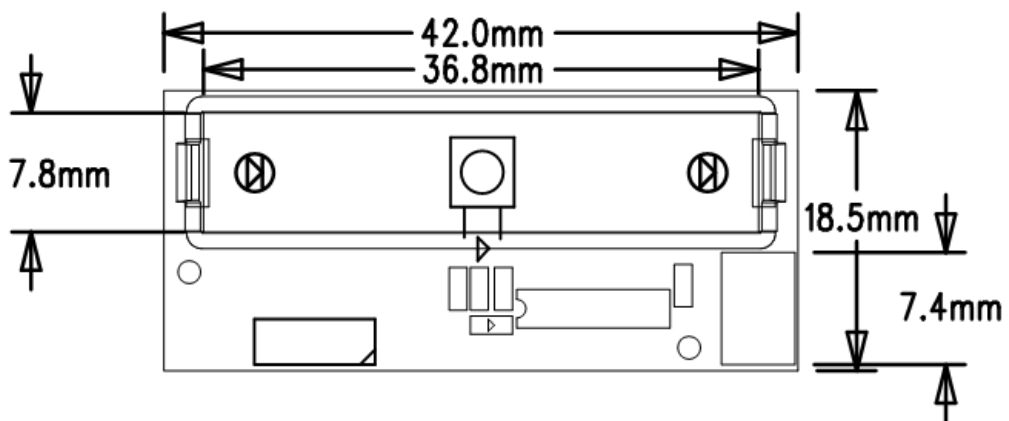
Function	Data code	Remark
Left -> Right	1000-0001	
Right -> Left	1000-0010	
Single Click	1000-0100	
Hold -> Up	1000-1000	
Hold -> Down	1001-0000	
Hold	1010-0000	

主控基板尺寸圖:

- Part No: AST-GE4219
- 實體圖片:



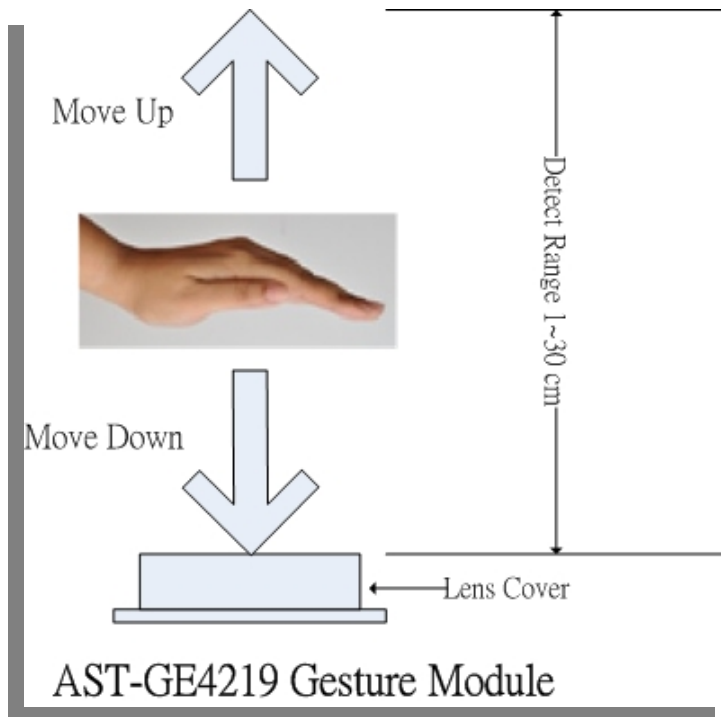
- PCBA 尺寸圖:



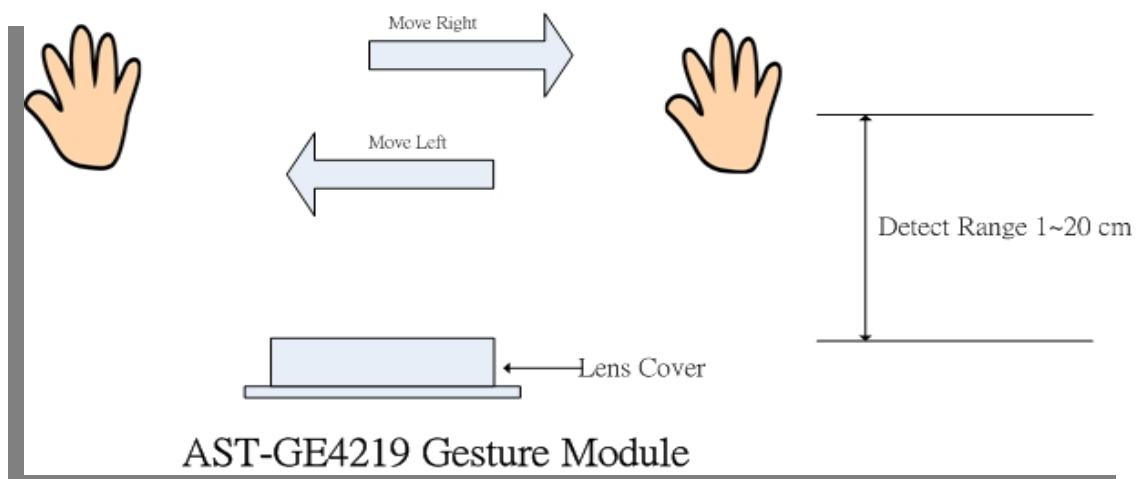
手勢控制操作說明

➤ 手勢辨識動作分類說明：下列中所列範例僅供參考

- ✓ 垂直上移動 (Vertical Up), 垂直下移動 (Vertical Down): 檢測距離可程式設定, 最大距離 30 cm
 - ◆ 使用範例: 當作數量調整, 例如: LED 燈可當作燈光調整, 音響調整音量大小

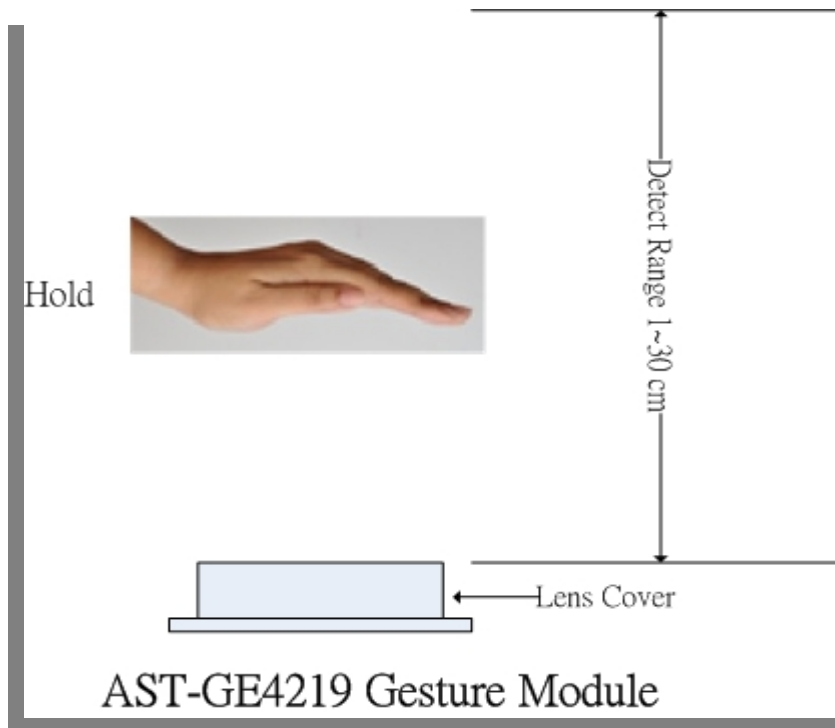


- ✓ 水平向左移動 (Horizontal move Left), 水平向右移動 (Horizontal move Right): 檢測距離可程式設定, 例如當設定為 <math><10\text{ cm}</math>, 表示只有離模組表面 10 cm 內的左右移動手視為有效, >10 cm 以上為無效動作
 - ◆ 使用範例: 影音設備, 上一曲/下一曲切換. 電子書: 翻頁動作



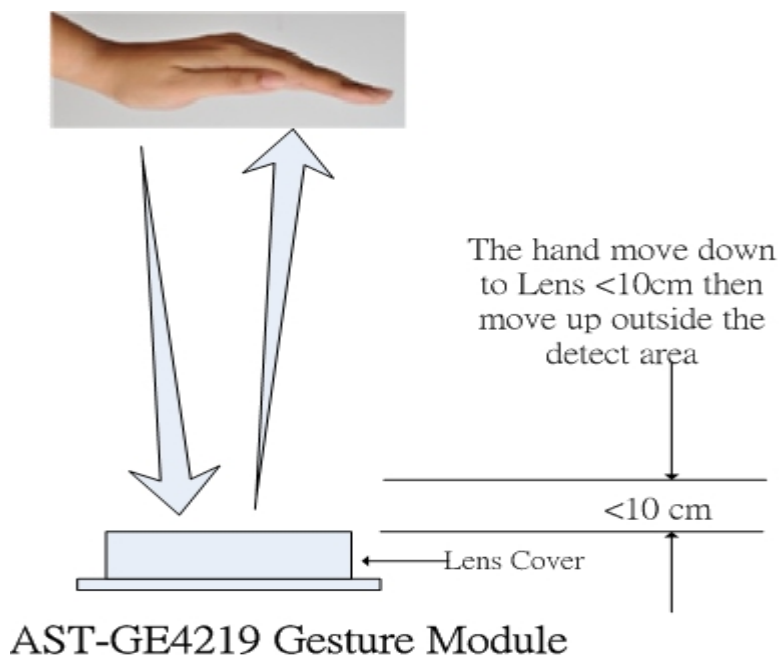
- ✓ 保持不動 (Hold): 停留時間&檢測距離可程式設定,例如 Hold time: 0.5 sec, Range: 10 cm,表示手離表面 10cm 內,保持 0.5 sec 以上不動,視為有效動作

◆ 使用範例: 功能啟動,電源開關



- ✓ 單點擊 (Single Click): 手勢由遠到近(要離模組表面<10cm),在由近到遠離開檢測範圍視為有效動作

◆ 使用範例: 音響的 Play/Stop Key, 或者可當 Select or Enter command



➤ 產品訂單料號訊息:

產品料號/功能選項	UART	USB HID 多媒体 键值 (Option 1)	USB HID Key F1~F5 (Option 2)
AST-GE4219	✓		
AST-GE4219-01	✓	✓	
AST-GE4219-02	✓		✓